

VX-L560X

Key Features

- 5,600 lumens Brightness
- 8000:1 Contrast
- XGA(1024x768) Basic resolution
- 0.63" 3LCD
- Crestron RoomView™, AMX, PJ Link
- x1.6 manual zoom, focus and lens shift
- 4.5kg
- Corner keystone correction
- Curved Correction
- 10W speaker
- Quick Power Off

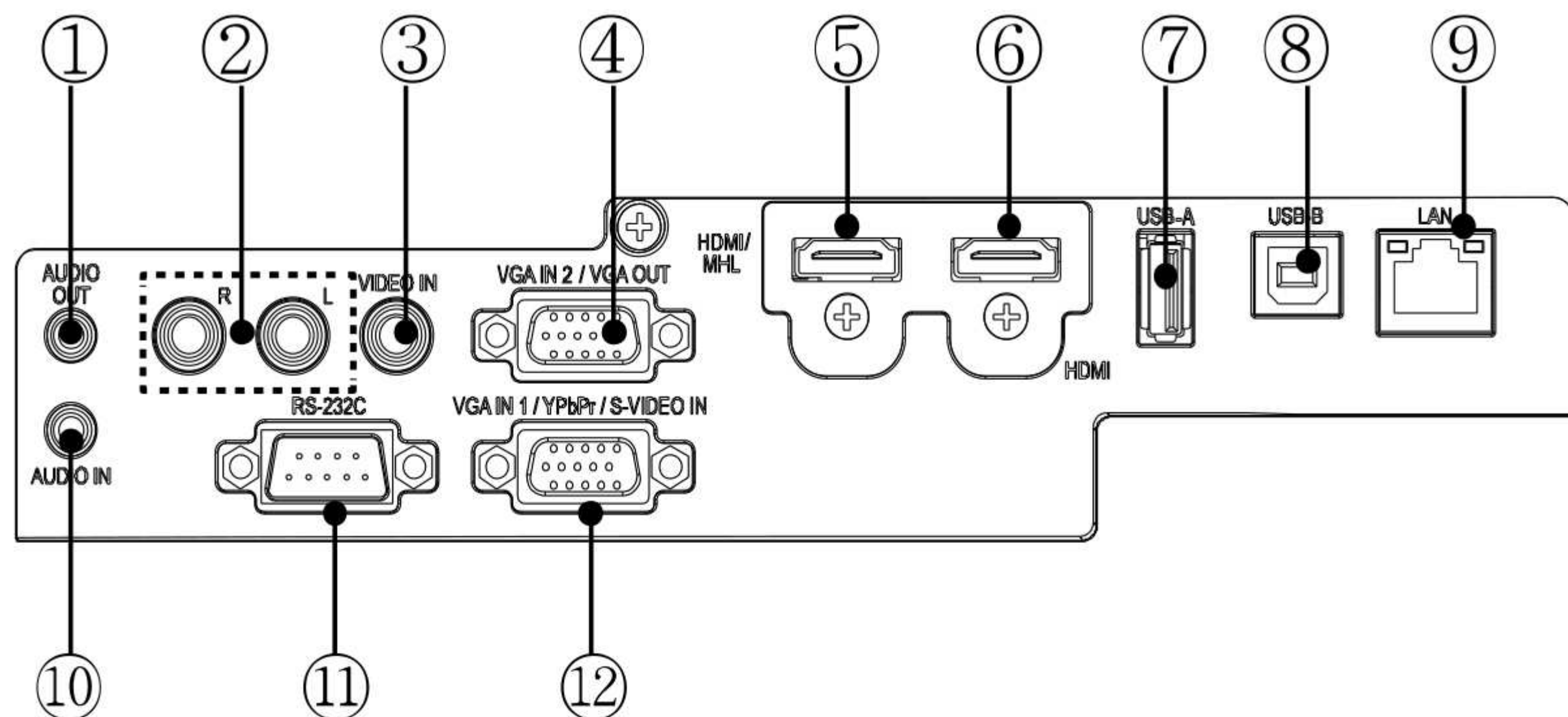


Specification

모델명 (Model Name)	VX-L560X	
투사방식 (Display Technology)	0.63" 3LCD Polysilicon TFT active matrix	
밝기 (Brightness)	5,600 lumens	
명암비 (Contrast)	8000:1	
해상도 (Native resolution)	XGA 1024x768	
화면비 (Aspect ratio)	4:3	
램프 (lamp)	램프번호 (Part Number)	23040049
	타입 (Type)	280W
	수명 (Lifetime)	4000 hrs(Eco) / 3000 hrs(Normal)
기본렌즈 (Lens)	렌즈 (Lens)	F 1.65-2.25 (f=18.2~29.38mm)
	투사비율 (Throw ratio)	1.4-2.3:1
	렌즈쉬프트 (Lens shift)	Vertical ±40% Horizontal ±10%
	키스톤 (Keystone)	Vertical ±30° Horizontal ±15°
	줌 (Zoom)	Manual x1.6
	포커스 (Focus)	Manual
종횡왜곡보정 (Geometric correction)	코너키스톤, 곡선보정	
화면사이즈 (Diagonal)	40 ~ 300"	
입력 단자 (Input)	2 X 15-pin Mini D-sub(RGB) 2 X HDMI(MHL) 1 X RCA(Composite) 1 X Stereo mini jack(Audio) 1 X 2RCA(L/R) Audio	
출력 단자 (Output)	1 X 15-pin Mini D-sub(RGB IN2 Share) 1 X Stereo mini jack(Audio)	
컨트롤/서비스 단자 (Control/Service)	1 X D-sub 9pin(RS232C) 1 X RJ-45 1 X USB(A) 1 X USB(B)	
입력 신호 (Input signal)	VGA, SVGA, XGA, SXGA, SXGA+, UXGA, WSXGA+, WUXGA, MAC	
비디오 포맷 (Video Formats)	NTSC, NTSC4.43, PAL, SECAM, PAL-M, PAL-N, PAL 480i/p, 575i/p, 720p, 1035i, 1080i/p	
작동 온도 (Temperature)	5 ~ 40°C	
스피커 (Speaker)	10W	
팬 소음 (Fan Noise)	33 dB(Normal) / 40 dB(Eco)	
정격 전압 (Operating voltage)	AC 100-240V, 50/60Hz	
소비 전력 (Power consumption)	345W (Normal) / 0.5W (Stand-by)	
규격 (Size)	(W)395 x (H)128 x (D)318 mm	
무게 (Weight)	4.5kg	

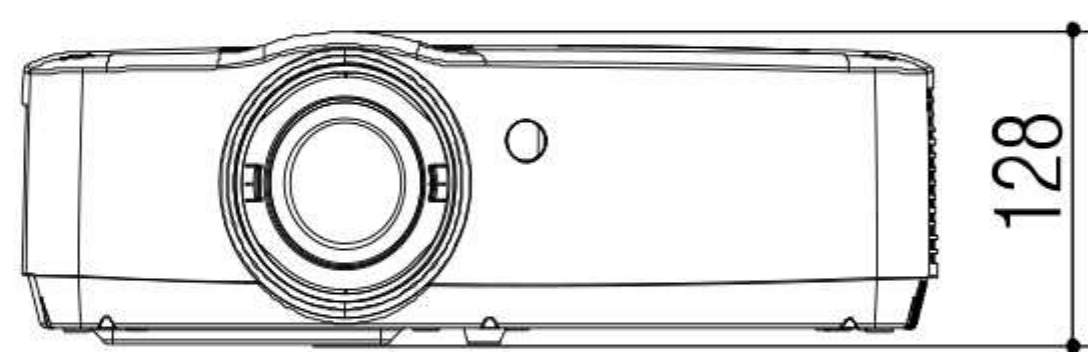
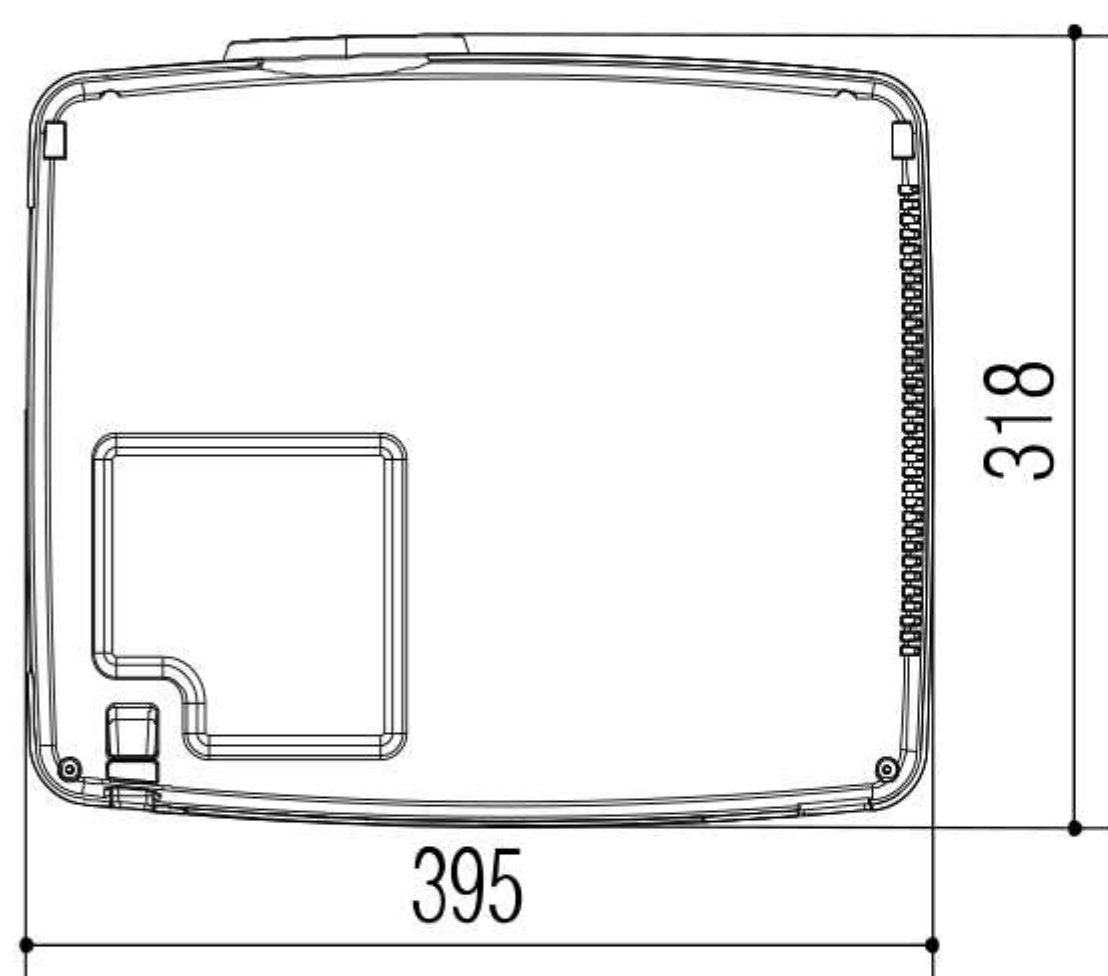
※ 제품의 외관 및 사양은 성능 개선을 위해 사전 예고 없이 변경될 수 있습니다.

Terminals



- ① 오디오 출력
- ② 2RCA(L/R) 입력
- ③ 비디오(RCA) 입력
- ④ RGB 입력2/출력
- ⑤ HDMI/MHL 입력
- ⑥ HDMI 입력
- ⑦ USB(A) 입력
- ⑧ USB(B) 입력
- ⑨ RJ45 입력
- ⑩ 오디오 입력
- ⑪ RS-232C 입력
- ⑫ RGB 입력1

Dimension



(W)395 x (H)128 x (D)318 mm

Throw Distance

렌즈명	VX-L560X	
F값	F 1.65-2.25	
초점거리	f=18.2~29.38mm	
투사거리비율	1.4-2.3:1	
줌/포커스	x1.6 Manual	
해상도	XGA (1024x768) 4:3	
인치	최소	최대
40	1.1	1.8
60	1.7	2.7
80	2.3	3.7
100	2.9	4.6
120	3.5	5.6
150	4.3	7.0
180	5.1	8.4
200	5.7	9.3
250	7.2	11.7
300	8.6	14.0

※ 거리단위: m / 모든 측정 수치는 대략의 수치이며, 실제 사이즈와 다소 차이가 있을 수 있습니다. (±7%)

※ 제품의 외관 및 사양은 성능 개선을 위해 사전 예고 없이 변경될 수 있습니다.