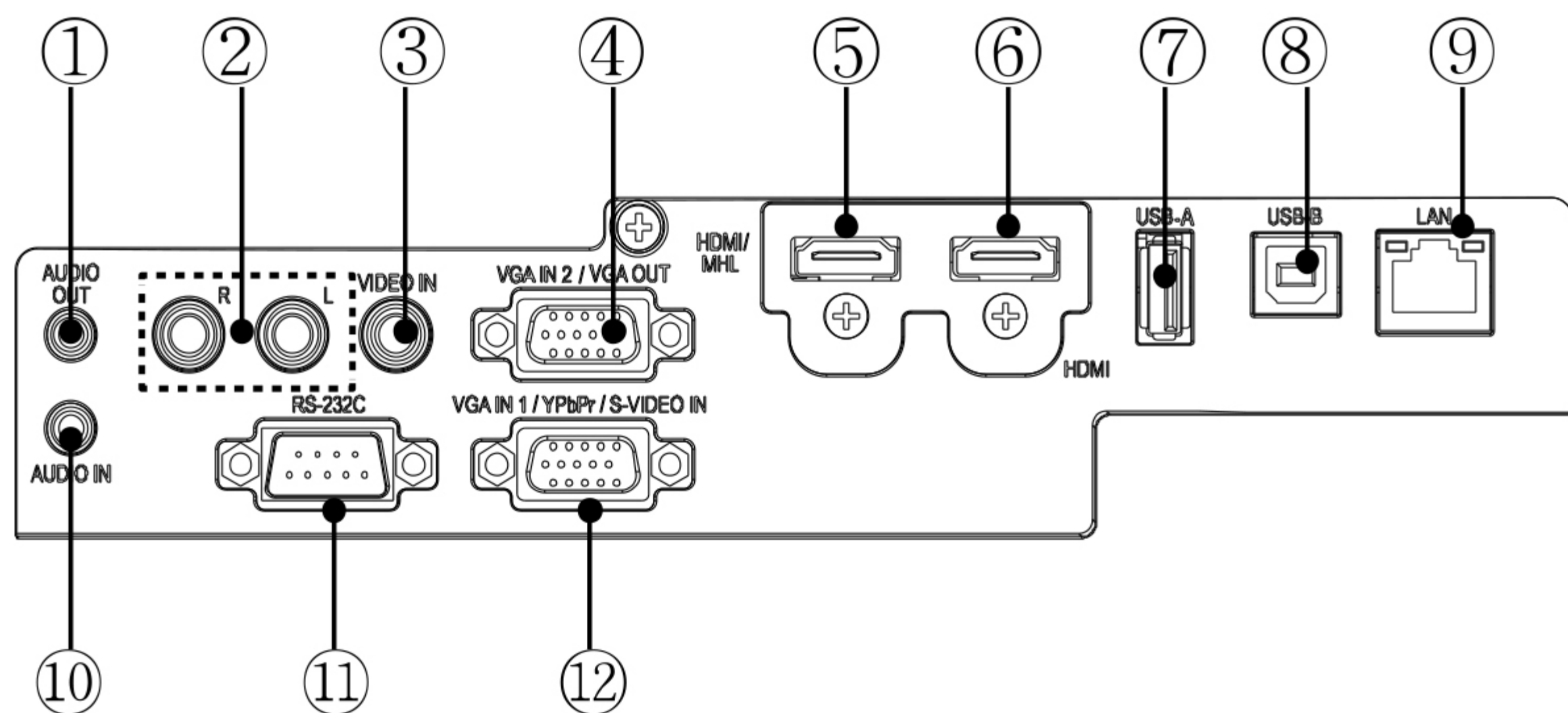
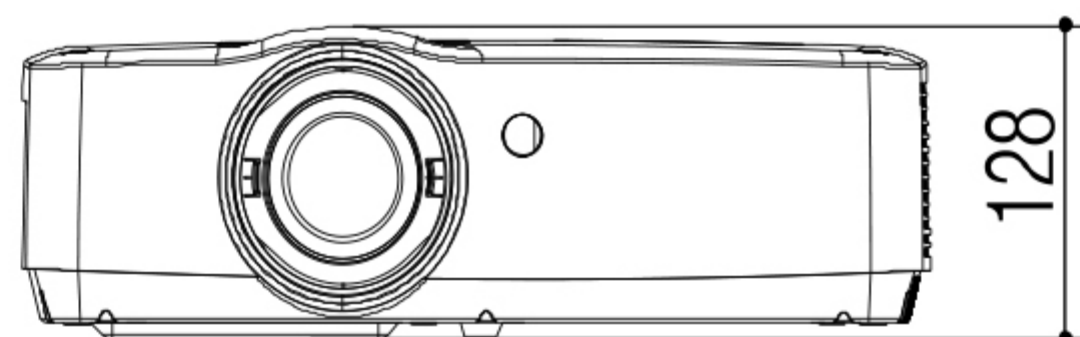
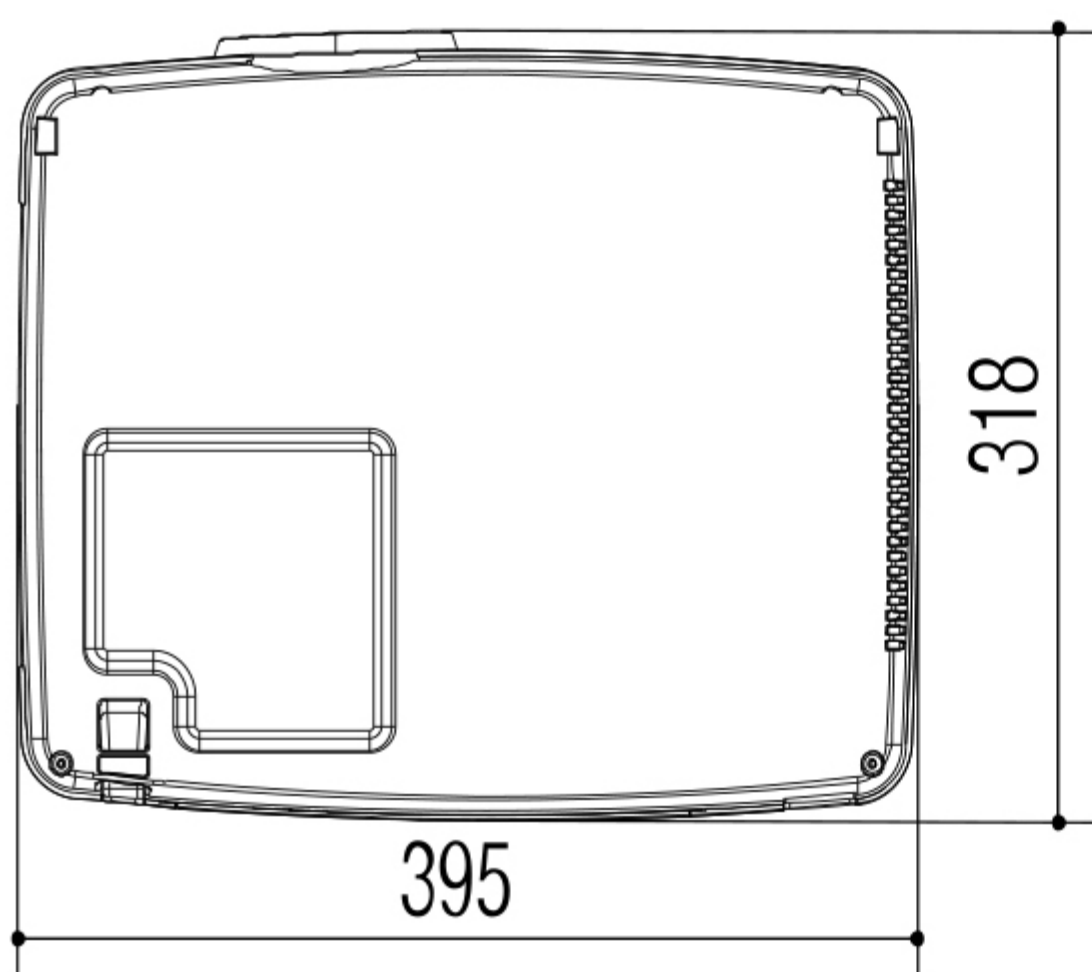


Terminals



- ① 오디오 출력
- ② 2RCA(L/R) 입력
- ③ 비디오(RCA) 입력
- ④ RGB 입력2/출력
- ⑤ HDMI/MHL 입력
- ⑥ HDMI 입력
- ⑦ USB(A) 입력
- ⑧ USB(B) 입력
- ⑨ RJ45 입력
- ⑩ 오디오 입력
- ⑪ RS-232C 입력
- ⑫ RGB 입력1

Dimension



(W)395 x (H)128 x (D)318 mm

Throw Distance

렌즈명	VX-L500U	
F값	F 1.65-2.25	
초점거리	f=18.2~29.38mm	
투사거리비율	1.3-2.1:1	
줌/포커스	x1.6 Manual	
해상도	WUXGA (1920x1200) 16:10	
인치	최소	최대
40	1.1	1.8
60	1.7	2.7
80	2.2	3.6
100	2.8	4.5
120	3.4	5.4
150	4.2	6.8
180	5.1	8.1
200	5.6	9.1
250	7.0	11.4
300	8.5	13.7

※ 거리단위: m / 모든 측정 수치는 대략의 수치이며, 실제 사이즈와 다소 차이가 있을 수 있습니다. (±7%)

※ 제품의 외관 및 사양은 성능 개선을 위해 사전 예고 없이 변경될 수 있습니다.

VX-L500U



Key Features

- 5,000 lumens Brightness
- 8000:1 Contrast
- WUXGA(1920x1200) Wide resolution
- 0.64" 3LCD
- Crestron RoomView™, AMX, PJ Link
- x1.6 manual zoom, focus and lens shift
- 4.5kg
- Corner keystone correction
- 10W speaker
- Quick Power Off



Specification

모델명(Model Name)	VX-L500U	
투사방식(Display Technology)	0.64" 3LCD Polysilicon TFT active matrix	
밝기(Brightness)	5,000 lumens	
명암비(Contrast)	8000:1	
해상도(Native resolution)	WUXGA 1920x1200	
화면비(Aspect ratio)	16:10	
램프(lamp)	램프번호(Part Number)	23040049
	타입(Type)	280W
	수명(Lifetime)	4000 hrs(Eco) / 3000 hrs(Normal)
기본렌즈(Lens)	렌즈(Lens)	F 1.65-2.25 (f=18.2~29.38mm)
	투사비율(Throw ratio)	1.3-2.1:1
	렌즈쉬프트(Lens shift)	Vertical ±45% Horizontal ±10%
	키스톤(Keystone)	Vertical ±30° Horizontal ±15°
	줌(Zoom)	Manual x1.6
	포커스(Focus)	Manual
종횡왜곡보정(Geometric correction)	코너키스톤	
화면사이즈(Diagonal)	40 ~ 300"	
입력 단자(Input)	2 X 15-pin Mini D-sub(RGB) 2 X HDMI(MHL) 1 X RCA(Composite) 1 X Stereo mini jack(Audio) 1 X 2RCA(L/R) Audio	
출력 단자(Output)	1 X 15-pin Mini D-sub(RGB IN2 Share) 1 X Stereo mini jack(Audio)	
컨트롤/서비스 단자(Control/Service)	1 X D-sub 9pin(RS232C) 1 X RJ-45 1 X USB(A) 1 X USB(B)	
입력 신호(Input signal)	VGA, SVGA, XGA, SXGA, SXGA+, UXGA, WSXGA+, WUXGA, MAC	
비디오 포맷(Video Formats)	NTSC, NTSC4.43, PAL, SECAM, PAL-M, PAL-N, PAL 480i/p, 575i/p, 720p, 1035i, 1080i/p	
작동 온도(Temperature)	5 ~ 40°C	
스피커(Speaker)	10W	
팬 소음(Fan Noise)	40 dB(Normal) / 33 dB(Eco)	
정격 전압(Operating voltage)	AC 100-240V, 50/60Hz	
소비 전력(Power consumption)	345W(Normal) / 0.5W(Stand-by)	
규격(Size)	(W)395 x (H)128 x (D)318 mm	
무게(Weight)	4.5kg	

※ 제품의 외관 및 사양은 성능 개선을 위해 사전 예고 없이 변경될 수 있습니다.