

# EK-401W



## Key Features

- 4,600 lumens Brightness
- 10000:1 Contrast
- WXGA(1280x800) Wide resolution
- 0.65" 1Chip DMD
- Crestron RoomView™, AMX, LAN control
- HDMI, DisplayPort Digital connectivity with HDCP
- 3.8kg
- x1.5 Zoom lens
- 3W speaker
- Digital zoom: 50~400%
- Easy maintenance
- 3D Fuction

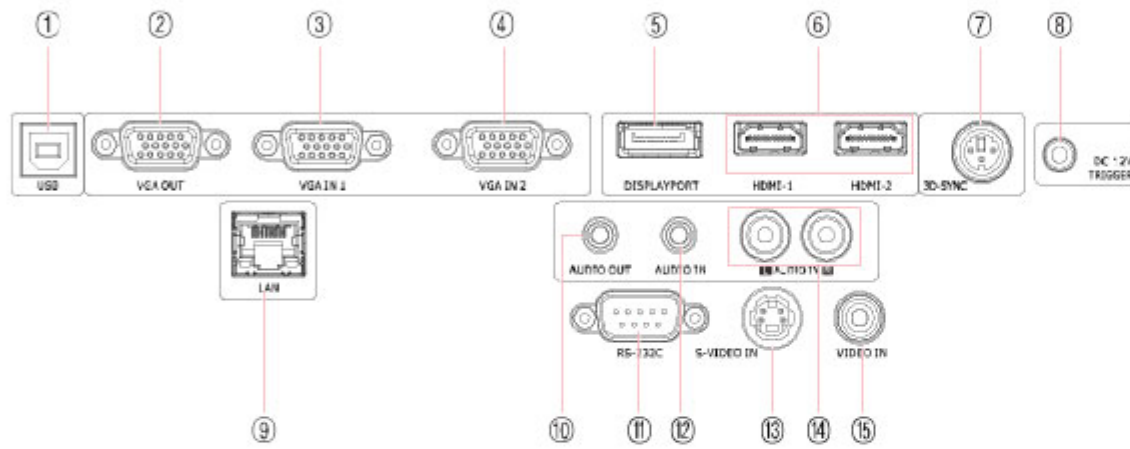


## Specification

<b>모델명 (Model Name)</b>		<b>EK-401W</b>
투사방식(Display Technology)		0.65" 1Chip DMD
밝기(Brightness)		4,600 lm
명암비(Contrast)		10000:1 (Dynamic Eco mode)
해상도(Native resolution)		WXGA 1280x800(1,024,000 pixels)
화면비(Aspect ratio)		16:10
램프(lamp)	램프번호(Part Number)	5811118436-SEK
	타입(Type)	310W
	수명(Lifetime)	4000 hrs(Eco) / 3000 hrs(Normal)
렌즈(Lens)	렌즈(Lens)	F 2.42-2.97 (f=20.9~31.05mm)
	투사비율(Throw ratio)	1.45-2.17:1
	렌즈쉬프트(Lens shift)	-
	키스톤(Keystone)	Vertical $\pm 40^{\circ}$
	줌(Zoom)	Manual x 1.5
	포커스(Focus)	Manual
종횡왜곡보정(Geometric correction)		-
화면사이즈(Diagonal)		30 ~ 300"
입력단자(Input)		2 X 15pin D-sub(RGB) 2 X HDMI 1 X Display Port 1 X S-Video 1 X RCA(Composite) 1 X 3D Sync 1 X $\phi 3.5$ Stereo Audio 1 X 2RCA(L/R) Audio
출력단자(Output)		1 X 15pin D-sub(RGB) 1 X $\phi 3.5$ Stereo Audio 1 X DC12V(Trigger)
컨트롤/서비스 단자(Control/Service)		1 X D-sub 9pin(RS232C) 1 X RJ-45 1 X USB Type B
입력 신호(Input signal)		UXGA, SXGA+, SXGA, XGA, SVGA, VGA, MAC WSXGA+, WXGA+, WXGA
비디오 포맷(Video Formats)		NTSC / PAL / SECAM 480i/p, 575i/p, 720p, 1080i/p
작동 온도(Temperature)		5 ~ 35°C
스피커(Speaker)		3W
팬 소음(Fan Noise)		40 dB(Normal) / 35 dB(Eco)
정격 전압(Operating voltage)		AC 100-240V, 50/60Hz
소비 전력(Power consumption)		370W(Normal) / 300W(Eco) / 0.5W(Stand-by)
규격(Size)		(W)334 x (H)120.8 x (D)267.6 mm
무게(Weight)		3.8kg

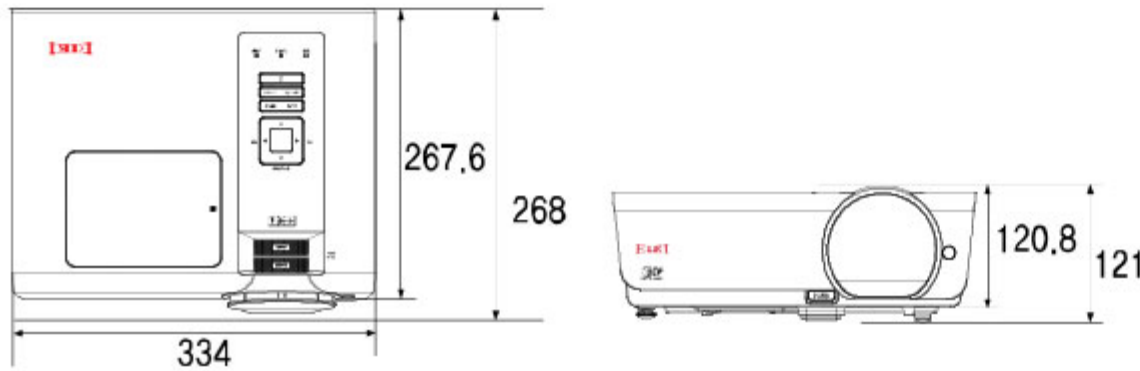
※ 제품의 외관 및 사양은 성능 개선을 위해 사전 예고 없이 변경될 수 있습니다.

## Terminals



- ① USB Type B 입력
- ② RGB 출력
- ③ RGB 입력1
- ④ RGB 입력2
- ⑤ Display Port 입력
- ⑥ HDMI 입력1,2
- ⑦ 3D Sync 입력
- ⑧ 12V DC출력(Trigger)
- ⑨ RJ45 입력
- ⑩ 오디오 출력
- ⑪ RS232컨트롤 입력
- ⑫ 오디오 입력
- ⑬ S-VIDEO 입력
- ⑭ 오디오(L/R) 입력
- ⑮ 비디오 입력

## Dimension



(W)334 x (H)120.8 x (D)267.6 mm

## Throw Distance

렌즈명	EK-401W	
F값	F 2.42-2.97	
초점거리	f=20.9~31.05mm	
투사거리비율	1.45-2.17:1	
줌/포커스	x1.5 Manual	
해상도	WXGA (1280x800) 16:10	
인치	최소	최대
40	1.24	1.87
60	1.87	2.80
80	2.49	3.73
100	3.11	4.67
120	3.74	5.60
150	4.67	7.01
180	5.61	8.41
200	6.23	9.34
250	7.79	11.68
300	9.35	-

※ 거리단위: m / 모든 측정 수치는 대략의 수치이며, 실제 사이즈와 다소 차이가 있을 수 있습니다. (±7%)

※ 제품의 외관 및 사양은 성능 개선을 위해 사전 예고 없이 변경될 수 있습니다.