

# EK-600U



## Key Features

- 0.67" 1chip DLP
- WUXGA(1,920x1,200) Basic resolution
- 6,000 lumens Brightness
- 7200:1 Contrast
- (W)423 x (H)159 x (D)356 mm
- 6.1kg
- x 1.8 Manual Zoom & Focus
- V/H Lensshift & Keystone
- Corner keystone correction
- LAN Control(Roomview/ AMX/ PJLink)
- Speaker: 20W(10W x 2)
- 3D Function

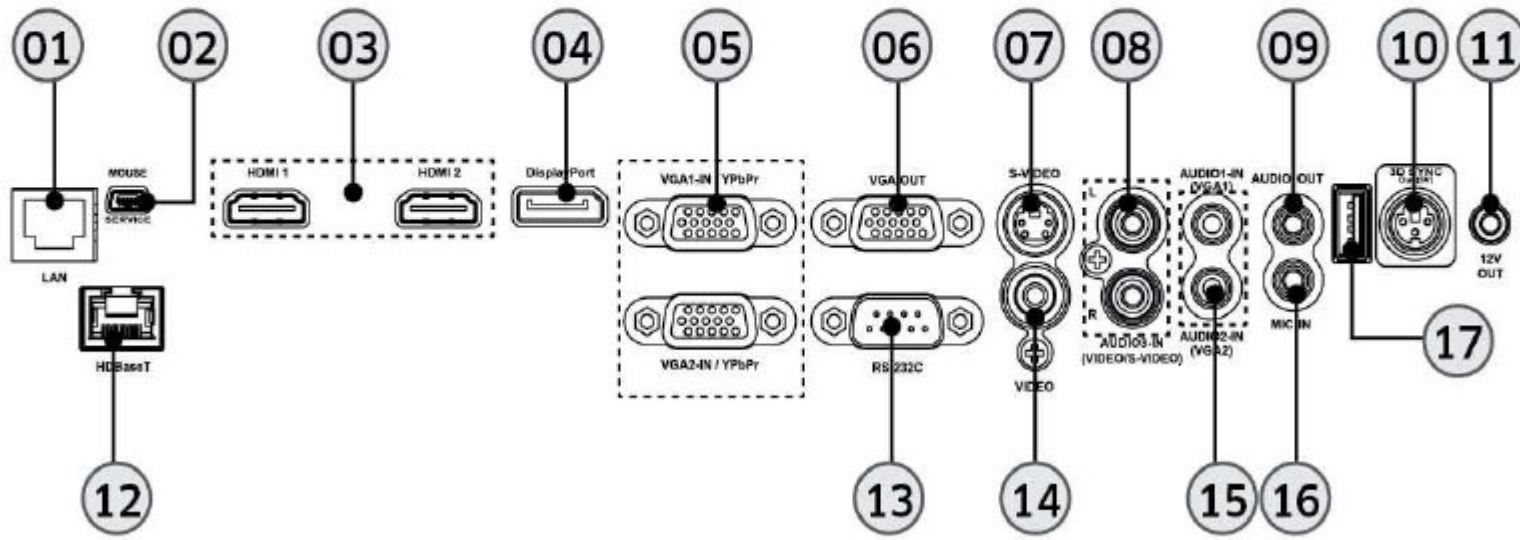


## Specification

<b>모델명(Model Name)</b>		<b>EK-600U</b>
투사방식(Display Technology)		0.67" 1chip DLP
밝기(Brightness)		6,000 lumens
명암비(Contrast)		7200:1
해상도(Native resolution)		WUXGA 1,920x1200
화면비(Aspect ratio)		16:10
램프(lamp)	램프번호(Part Number)	SP.74W01GC01
	타입(Type)	365W
	수명(Lifetime)	4000 hrs(Eco) / 3000 hrs(Normal)
기본렌즈(Lens)	렌즈(Lens)	F= 2.3-3.15(f= 17.63~31.36 mm)
	투사비율(Throw ratio)	1.2-2.2:1
	렌즈쉬프트(Lens shift)	Vertical +20% Horizontal ±10%
	키스톤(Keystone)	Vertical ±30° Horizontal ±30°
	줌(Zoom)	Manualed x 1.8
	포커스(Focus)	Manualed
종횡왜곡보정(Geometric correction)		코너키스톤
화면사이즈(Diagonal)		40 - 300"
입력단자(Input)		2 X HDMI(MHL) 1 X Displayport 2 X 15-pin D-sub(RGB) 1 X S-Video 1 X RCA(Composite) 1 X 2RCA(L/R) 2 X Φ3.5 mini jack Audio
출력단자(Output)		1 X 15-pin D-sub(RGB) 1 X Φ3.5 mini jack Audio 1 X 3D Sync
컨트롤/서비스 단자(Control/Service)		1 X Φ3.5 mini jack MIC 1 X RJ-45 1 X USB Type mini B 1 X RS-232C 1 X USB Type A 1 X Trigger 12V 1 X HDBaseT
입력 신호(Input signal)		VGA, SVGA, XGA, WXGA, HD720, SXGA, SXGA+, UXGA, HD1080, HDTV, WUXGA, SDTV, Mac
비디오 포맷(Video Formats)		NTSC, PAL, SECAM, NTSC 4.43, PAL-N, PAL-M, 1080 i/p, 720p, 576 i/p, 480 i/p
작동 온도(Temperature)		5 ~ 40°C
스피커(Speaker)		20W(10W x 2)
팬 소음(Fan Noise)		37dB(Normal) / 34dB(Eco)
정격 전압(Operating voltage)		AC 100-240V, 50/60Hz
소비 전력(Power consumption)		510W(Normal) / 410W(Eco) / 0.5W(Standby)
규격(Size)		(W)423 x (H)159 x (D)356 mm
무게(Weight)		6.1kg

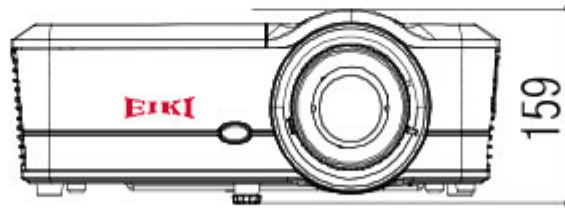
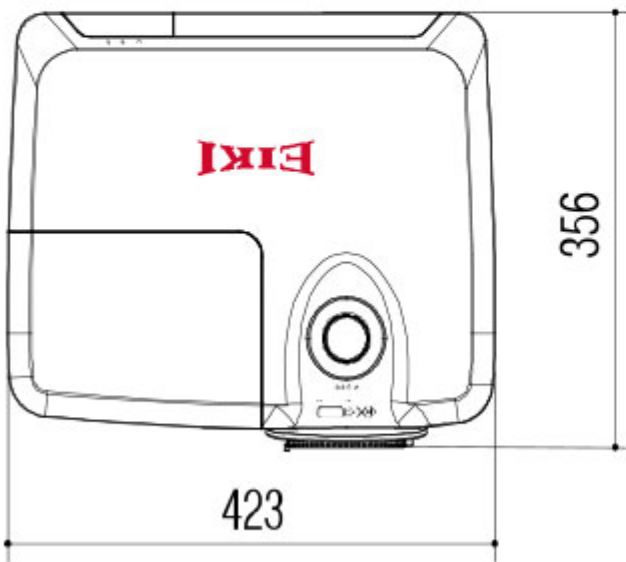
※ 제품의 외관 및 사양은 성능 개선을 위해 사전 예고 없이 변경될 수 있습니다.

## Terminals



- ① RJ45 입력
- ② USB mini(B) 입력
- ③ HDMI(MHL) 입력1,2
- ④ Displayport 입력
- ⑤ RGB 입력1,2
- ⑥ RGB 출력
- ⑦ S-VIDEO 입력
- ⑧ 2RCA(L/R) 입력
- ⑨ 오디오 출력
- ⑩ 3D SYNC 출력
- ⑪ DC 12V 트리거
- ⑫ HDBaseT 입력
- ⑬ RS-232C 입력
- ⑭ 비디오(RCA) 입력
- ⑮ 오디오 입력 1,2
- ⑯ MIC 입력
- ⑰ USB(A) 입력

## Dimension



(W)423 x (H)159 x (D)356 mm

## Throw Distance

렌즈명	EK-600U	
F값	F= 2.3-3.15	
초점 거리(mm)	f= 17.63-31.36	
줌/포커스	x 1.8/Manual	
투사 거리 비율	1.2-2.2:1	
화면비	WUXGA(16:10)	
인치	최소	최대
60	1.5	2.8
80	2.1	3.7
100	2.6	4.6
120	3.1	5.5
150	3.9	6.9
200	5.2	9.2
250	6.4	-
300	7.7	-

※ 거리단위: m / 모든 측정 수치는 대략의 수치이며, 실제 사이즈와 다소 차이가 있을 수 있습니다. (±7%)

※ 제품의 외관 및 사양은 성능 개선을 위해 사전 예고 없이 변경될 수 있습니다.