

# EK-623U

## Key Features

- 6,000 lumens Brightness
- 100,000:1 Contrast
- WUXGA(1920x1200) resolution
- 0.67" 1chip DMD / Laser + Phosphor
- (W)484 x (H)181 x (D)509 mm
- 16.9kg(without lens)
- Motorized zoom, focus
- DICOM simulation
- V/H Keystone & Geometric Correction
- Digital Inputs: HDBaseT, HDMI, DVI-D
- Option lens: 6 Type



## Specification

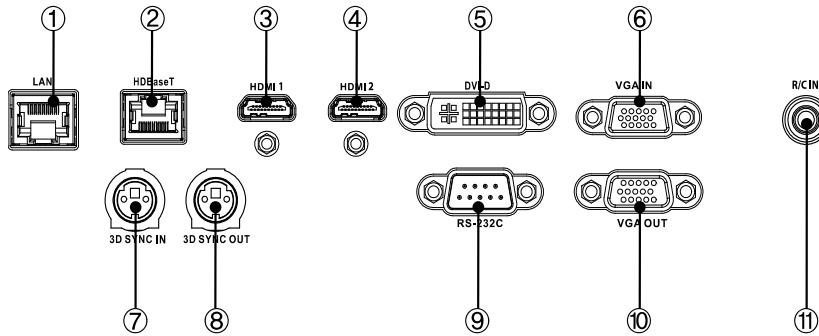
<b>모델명(Model Name)</b>		<b>EK-623U</b>
투사방식(Display Technology)		0.67" 1chip DMD
밝기(Brightness)		6,000 lm
명암비(Contrast)		100,000:1
해상도(Native resolution)		WUXGA 1920x1200
화면비(Aspect ratio)		16:10
광원(Illumination system)	타입(Type)	Laser + Phosphor
	수명(Lifetime)	20000 hrs
기본 렌즈 (Lens, AH-A22030)	렌즈(Lens)	F 2.0-2.53 (f= 18.07-22.59 mm)
	투사비율(Throw ratio)	1.22 - 1.53:1
	렌즈쉬프트(Lens shift)	Vertical ±50% Horizontal ±15%
	키스톤(Keystone)	Vertical ±20° Horizontal ±20°
	줌(Zoom)	Powered x 1.25
	포커스(Focus)	Powered
중형왜곡보정(Geometric correction)		Corner keystone
화면사이즈(Diagonal)		50 ~ 300"
입력단자(Input)		2 X HDMI 1 X 3D Sync 1 X DVI-D 1 X 15pin D-sub(RGB)
출력단자(Output)		1 X 3D Sync 1 X 15pin D-sub(RGB)
컨트롤/서비스 단자(Control/Service)		1 X HDBaseT 1 X RJ-45 1 X RS-232C 1 X Φ3.5 jack Remote
입력 신호(Input signal)		VGA, SVGA, XGA, WXGA, SXGA, SXGA+, UXGA, WUXGA, Mac
비디오 포맷(Video Formats)		NTSC, PAL, SECAM, 1080 i/p, 720p, 576 i/p, 480 i/p
작동 온도(Temperature)		-
스피커(Speaker)		-
팬 소음(Fan Noise)		34 dB(Normal) / 36 dB(Eco)
정격 전압(Operating voltage)		AC 100-240V, 50/60Hz
소비 전력(Power consumption)		520W
규격(Size)		(W)484 x (H)181 x (D)509 mm
무게(Weight)		16.9kg(without lens)

※ 제품의 외관 및 사양은 성능 개선을 위해 사전 예고 없이 변경될 수 있습니다.

# EK-623U

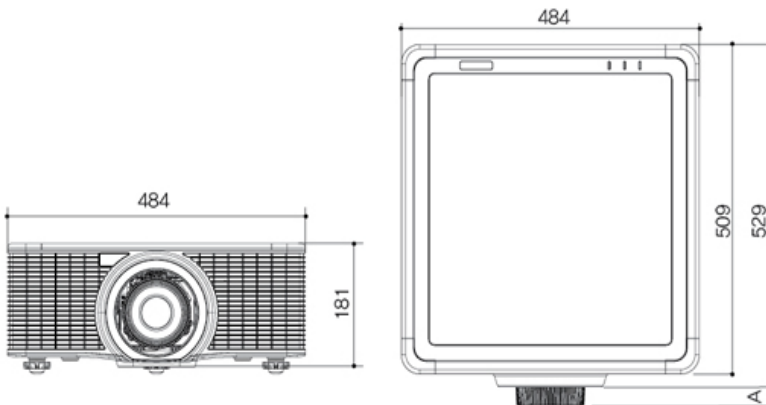


## Terminals



- ① RJ45 입력
- ② HDBaseT 입력
- ③ HDMI 입력1
- ④ HDMI 입력2
- ⑤ DVI-D 입력
- ⑥ RGB 입력
- ⑦ 3D Sync 입력
- ⑧ 3D Sync 출력
- ⑨ RS-232C 입력
- ⑩ RGB 출력
- ⑪ 유선리모컨 입력

## Dimension



Lens Part Number	A(mm)
AH-A25010	82.60 <sub>마장</sub>
AH-A22010	44.36
AH-A22020	43.00
AH-A22030	62.30
AH-A21010	62.80
AH-A23010	90.50

(W)484 x (H)181 x (D)509 mm

## Throw Distance

렌즈명	AH-A25010	AH-A22010	AH-A22020	AH-A22030	AH-A21010	AH-A23010					
F값	F 2.4	F 2.3-2.53	F 2.3-2.57	F 2.0-2.53	F 2.3-3.3	F 2.3-2.4					
초점 거리(mm)	f= 9.49-9.55	f= 11.11-14.06	f= 14.03-17.96	f= 18.07-22.59	f= 22.56-42.87	f= 42.60-80.90					
줌/포커스	고정	x 1.26/Powered	x 1.28/Powered	x 1.25/Powered	x 1.9/Powered	x 1.9/Powered					
투사 거리 비율	0.36:1	0.75 - 0.95:1	0.95 - 1.22:1	1.22 - 1.53:1	1.52 - 2.92:1	2.90 - 5.50:1					
화면비	WUXGA 16:10										
인치	고정	최소	최대	최소	최대	최소	최대	최소	최대	최소	최대
60	-	0.97	1.23	1.23	1.57	1.57	1.96	1.98	3.77	3.74	7.10
80	-	1.29	1.63	1.64	2.10	2.10	2.61	2.64	5.03	4.99	9.46
100	-	1.61	2.04	2.05	2.63	2.62	3.27	3.30	6.29	6.24	11.83
120	0.96	1.94	2.45	2.46	3.15	3.15	3.92	3.95	7.55	7.48	14.19
150	1.18	2.42	3.07	3.07	3.94	3.94	4.91	4.94	9.43	9.37	17.77
180	1.4	2.91	3.69	3.68	4.73	4.73	5.90	5.93	11.32	11.25	21.34
200	1.55	3.23	4.09	4.09	5.25	5.26	6.55	6.59	12.58	12.50	23.71
250	1.91	4.04	5.11	5.11	6.57	6.56	8.18	8.24	15.72	15.60	29.59
300	2.28	4.85	6.13	6.14	7.88	7.88	9.82	9.89	18.87	18.73	35.53

\* 거리단위: m / 모든 측정 수치는 대략의 수치이며, 실제 사이즈와 다소 차이가 있을 수 있습니다. (±7%)

\* 제품의 외관 및 사양은 성능 개선을 위해 사전 예고 없이 변경될 수 있습니다.