

Key Features

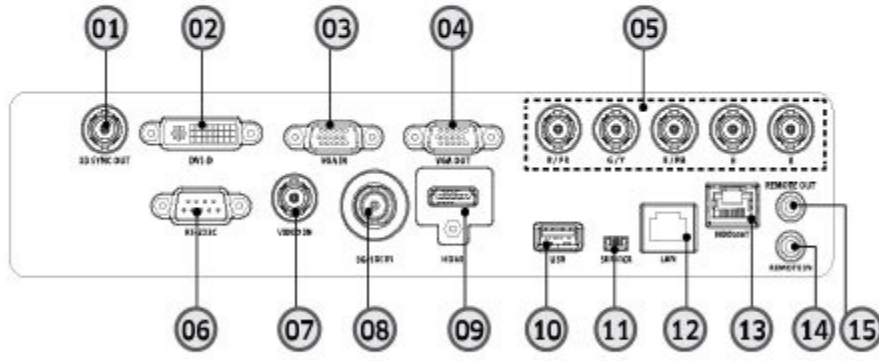
- 0.96" 1chip DLP
- WUXGA(1,920x1,200) Basic resolution
- 12,000 lumens Brightness
- 5000:1 Contrast
- (W)520 x (H)208 x (D)591 mm
- 23.8kg
- x1.33 Motorized zoom, focus
- V/H Lensshift & Keystone
- V/H Pincushion
- 360° / PIP
- Option lens: 6 Type

**Specification**

모델명(Model Name)	EK-800U	
투사방식(Display Technology)	0.96" 1chip DLP	
밝기(Brightness)	12,000 lumens	
명암비(Contrast)	5000:1	
해상도(Native resolution)	WUXGA 1,920x1,200	
화면비(Aspect ratio)	16:10	
램프(lamp)	램프번호(Part Number)	SP.78901GC0
	타입(Type)	465W x 2
	수명(Lifetime)	2000 hrs(Eco) / 1500 hrs(Normal)
기본렌즈 (AH-B21010)	렌즈(Lens)	-
	투사비율(Throw ratio)	1.50-2.00:1
	렌즈쉬프트(Lens shift)	Vertical ±60% Horizontal ±25%
	키스톤(Keystone)	Vertical ±20° Horizontal ±20°
	줌(Zoom)	Powered x 1.33
	포커스(Focus)	Powered
종횡왜곡보정(Geometric correction)	상하좌우 핀쿠션	
화면사이즈(Diagonal)	50 ~ 500"	
입력단자(Input)	1 X DVI-D 1 X 15-pin mini D-sub(RGB) 1 X 5BNC 1 X BNC(Component) 1 X HDMI 1 X 3G SDI	
출력단자(Output)	1 X 3D Sync 1 X 15-pin mini D-sub(RGB)	
컨트롤/서비스 단자(Control/Service)	1 X RS-232C 1 X USB Type A 1 X USB Type mini B 1 X RJ45 1 X HDBaseT 2 X Φ3.5 jack(Remote, I/O)	
입력 신호(Input signal)	VGA, SVGA, XGA, WXGA, SXGA, SXGA+, UXGA, WUXGA, Mac	
비디오 포맷(Video Formats)	NTSC, PAL, SECAM, NTSC 4.43, PAL-N, PAL-M, 480i/p, 575i/p, 720p, 1080i/p	
작동 온도(Temperature)	0 ~ 40°C	
스피커(Speaker)	-	
팬 소음(Fan Noise)	39 dB(Normal) / 36 dB(Eco)	
정격 전압(Operating voltage)	AC 100-240V, 50/60Hz	
소비 전력(Power consumption)	1080W(Normal) / 0.5W(Stand-by)	
규격(Size)	(W)520 x (H)208 x (D)591 mm	
무게(Weight)	23.8kg	

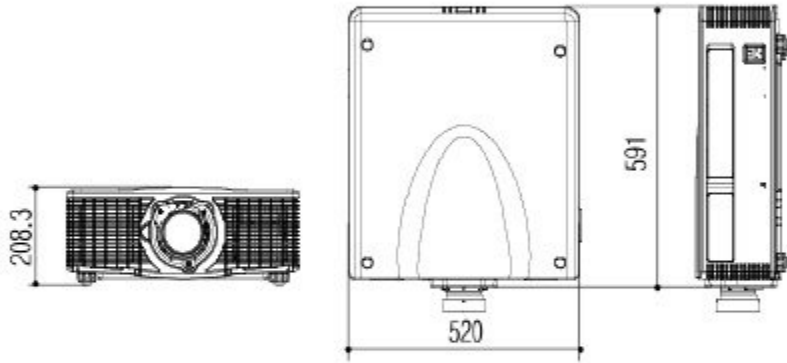
※ 제품의 외관 및 사양은 성능 개선을 위해 사전 예고 없이 변경될 수 있습니다.

Terminals



- ① 3D Sync 출력
- ② DVI-D 입력
- ③ RGB 입력
- ④ RGB 출력
- ⑤ 5BNC 입력
- ⑥ RS-232C 입력
- ⑦ 비디오(BNC) 입력
- ⑧ 3G SDI 입력
- ⑨ HDMI 입력
- ⑩ USB(A) 입력
- ⑪ USB mini(B) 입력
- ⑫ RJ45 입력
- ⑬ HDBaseT 입력
- ⑭ 유선리모컨 입력
- ⑮ 유선리모컨 출력

Dimension



(W)520 x (H)208 x (D)591 mm

Throw Distance

렌즈명	AH-B22010		AH-B22020		AH-B22030		AH-B21010		AH-B24010		AH-B23010	
F값	-		-		-		-		-		-	
초점 거리(mm)	f= 21.5-28.7		f= 21.5-28.7		f= 25.5-31.8		f= 31.8-42.1		f= 42.4-84.5		f= 84.1-149.8	
줌/포커스	x 1.2/Power		x 1.33/Power		x 1.25/Power		x 1.33/Power		x 2.0/Power		x 1.8/Power	
투사 거리 비율	0.84-1.02:1		1.02-1.36:1		1.20-1.50:1		1.50-2.00:1		2.00-4.00:1		4.00-7.20:1	
화면비	WUXGA (16:10)											
인치	최소	최대	최소	최대	최소	최대	최소	최대	최소	최대	최소	최대
100	1.77	2.16	2.2	2.9	2.54	3.22	3.33	4.29	4.38	8.59	8.67	15.49
120	2.15	2.61	2.59	3.47	3.07	3.89	3.99	5.16	5.22	10.28	10.37	18.56
150	2.71	3.29	3.26	4.36	3.88	4.89	4.97	6.47	6.48	12.83	12.92	23.18
180	3.27	3.97	3.92	5.24	4.68	5.89	5.95	7.77	7.74	15.37	15.47	27.79
200	3.65	4.42	4.37	5.83	5.21	6.56	6.61	8.64	8.58	17.07	17.17	30.86
250	4.58	5.55	5.48	7.31	6.55	8.23	8.24	10.82	10.68	21.31	21.43	38.55
300	5.52	6.68	6.58	8.78	7.88	9.89	9.88	12.99	12.78	25.56	25.68	46.24
350	6.46	7.81	7.69	10.26	9.22	11.56	11.52	15.17	14.88	29.80	29.93	53.93
400	7.39	8.95	8.80	11.73	10.55	13.23	13.15	17.34	16.98	34.04	34.19	61.62
500	9.27	11.21	11.02	14.68	13.22	16.57	16.43	21.69	21.18	42.53	42.70	77.00

※ 거리단위: m / 모든 측정 수치는 대략의 수치이며, 실제 사이즈와 다소 차이가 있을 수 있습니다. (±7%)

※ 제품의 외관 및 사양은 성능 개선을 위해 사전 예고 없이 변경될 수 있습니다.